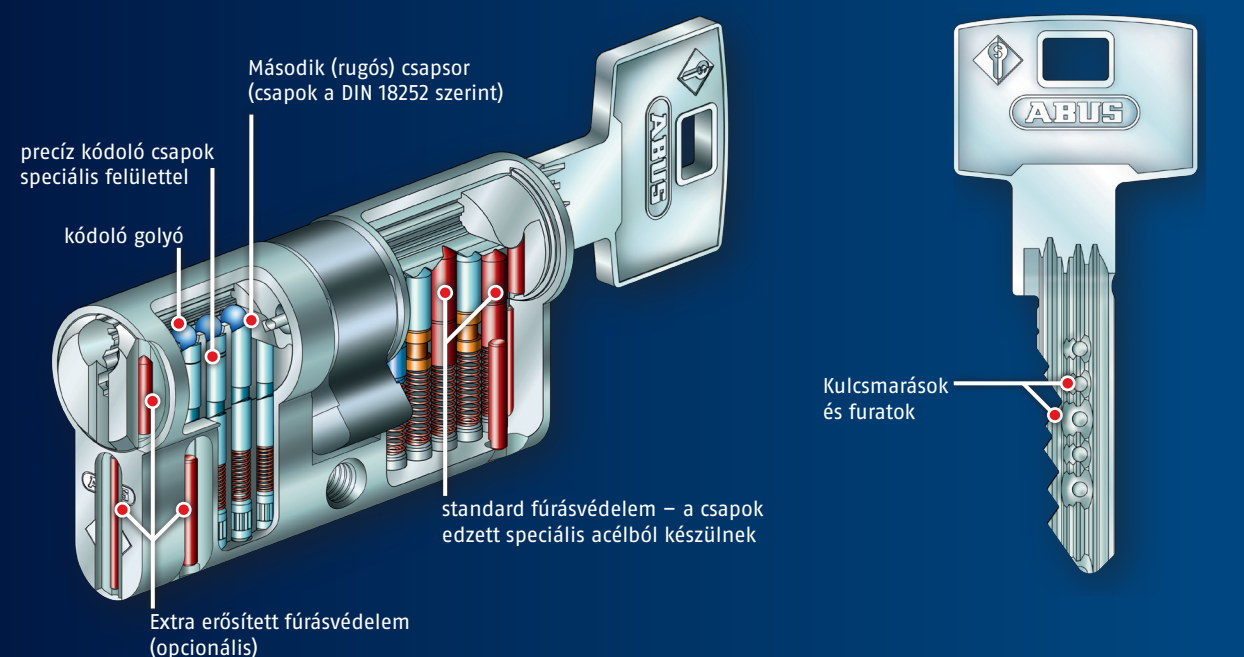




Security Tech Germany

## K14 rendszerekkel kombinálható (opcionális) A leghatékonyabb védelem az illetéktelen nyitás ellen



### Komplex zárrendszerek a legmagasabb biztonsági követelményekhez

A legmagasabb manipulációs mityás ellen védelem nem szorul hosszas magyarázatra:

Válassza a második aktív (rugós) csapsort, amely kielégíti a legmagasabb biztonsági követelményeket. Ezen rendszer mind a VdS, mind pedig a biztosítók legmagasabb elvárásait teljesíti.

### Egy további plusz a biztonságért

- A második aktív csapsor megnehezíti a manipulációs nyitási kísérleteket
- A precíz oldalsó csapsor a speciális profillal kombinálva megnehezíti az illetéktelen kulcsmásolást
- Az akár oldalankénti 11 csap hatékony védelmet nyújt a különböző illetéktelen nyitási módzatok ellen.

### Befektetési biztonság

- Egy további csapsor segítségével komplexebb zárrendszerekre és azok későbbi bővíthetőségére van lehetőség
- Egy későbbi bővítés lehetősége további előnyöket nyújt. pl. jogosultságok változtatásakor
- A későbbi bővíthetőség lehetővé teszi a zárrendszer hosszú élettartamát. pl. kulcs elvesztése esetén

### Tanácsadás és tervezés

A megfelelő és biztonságos zárrendszer alapja a megfelelő tervezés. A megfelelő rendszer kiválasztásához szívesen nyújtunk segítséget. Munkatársaink és partnereink telefonon, illetve a helyszínen készséggel állnak az Önök rendelkezésére.

Kérjük keressen meg bennünket.

### Kapcsolat

ABUS Hungária Kft.  
H-1139 Budapest  
Lomb u. 31/b.  
Tel.: + 36 1 412-1646  
info@abus.hu

**ABUS** A biztonság megnyugtató érzése



Security Tech Germany



Security Tech Germany

## A referenciák bizalmat nyújtanak

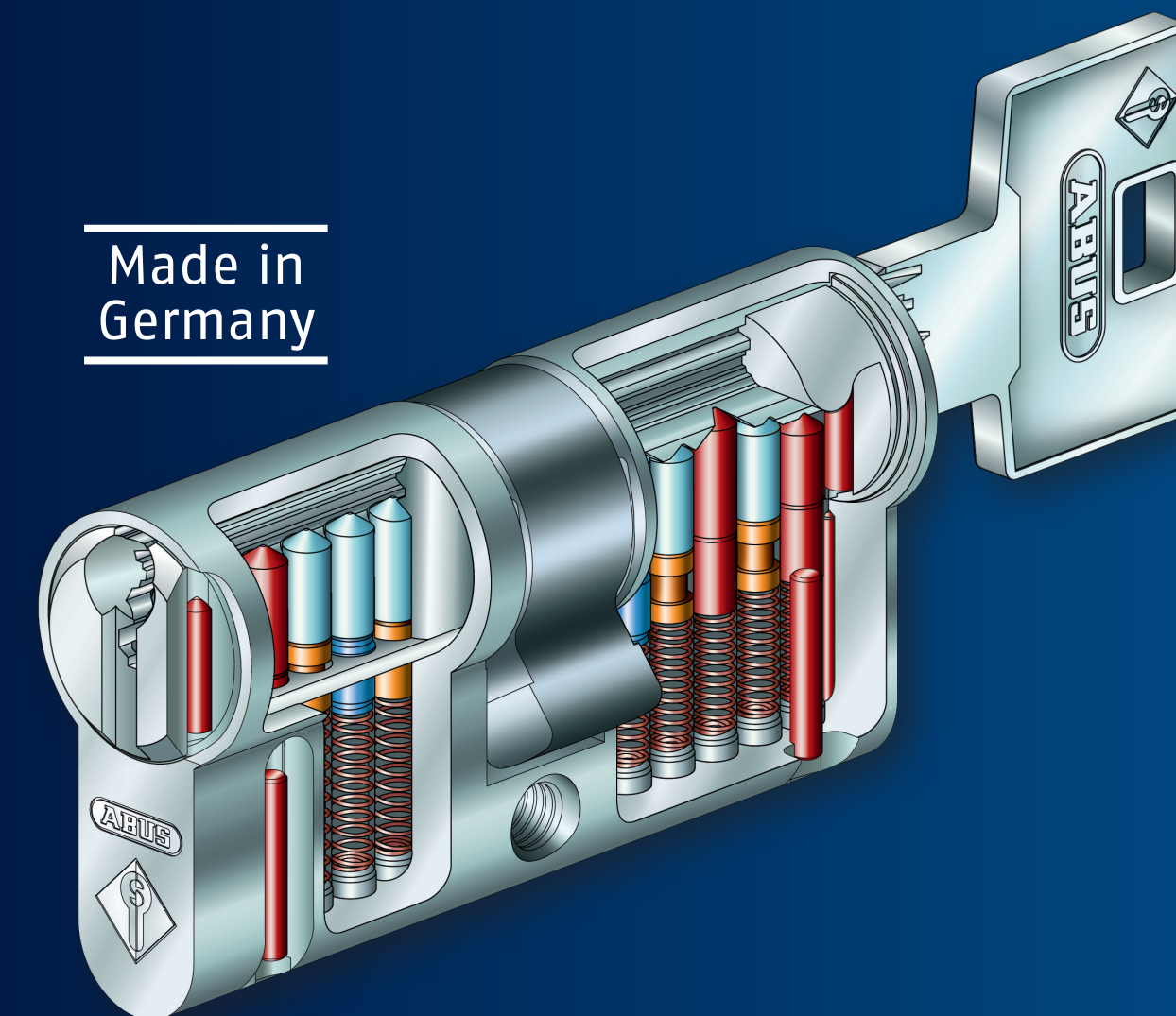
A franciaországi Clermont-Ferrand-i egyetemi klinika egy Standard ABUS Pfaffenhain zárrendszerrel van ellátva.



# Standard Rendszer

## Zárrendszer speciális profillal

Made in Germany



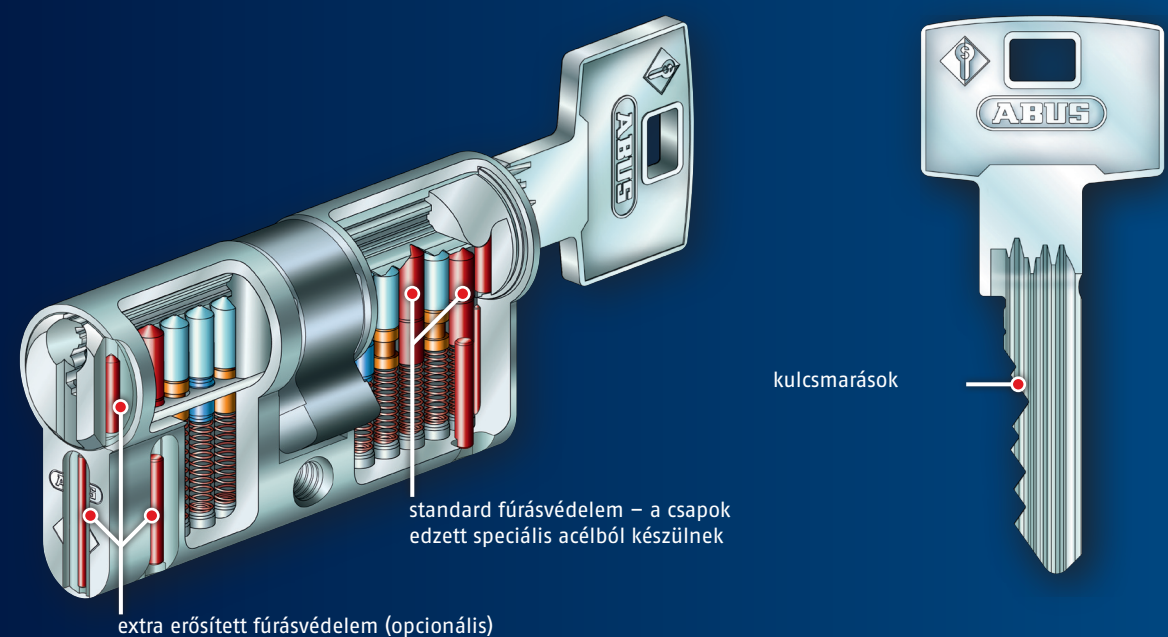
www.abus.hu





Security Tech Germany

## Standard rendszer Zárrendszer speciális profillal



### Paracentrikus speciális profil

- A többszörös paracentrikus profil által hatékony letapogatás elleni védelem



### Fúrásvédelmi lehetőségek

- Alap fúrásvédelem**
  - két ház- és henger csap megerősített speciális acélból mindkét oldalon
- Erősített fúrásvédelem**
  - Kiegészítés az alap fúrásvédelemhez
  - további 2-2 megerősített acélcsap a házban és a hengerben mindkét oldalon
- Extra erősített fúrásvédelem**
  - Kiegészítés az alap fúrásvédelemhez
  - további 2-2 megerősített acélcsap a házban és a hengerben mindkét oldalon és egy kiegészítő a henger külső részén elhelyezett keményacél csap mindkét oldalon

### Alapvető rendszerelőnyök

- Bonyolultabb zárrendszerek a 14 mm-es hengerátmérőnek köszönhetően
- Kombinálható magasabb biztonsági fokozatú rendszerekkel (X14 vagy K14)
- A szabadalmaztatott rendszer jogilag védett másolásvédelmet nyújt
- Vésznyitó funkció 26,5/26,5 mm-es mérettől
- Gyártás a DIN EN 1303, DIN 18252 és ISO 9001:2008 szerint
- 5 vagy 6 csap oldalanként



Security Tech Germany

## Nemzetközi termékválaszték

Amerika más szabványt használ mint Németország, Európa mást használ mint Ázsia. Amennyiben a termékválaszték nagyságáról van szó, minden kihívásnak szívesen állunk elébe és azokra nemzetközileg elfogadott megoldásokat nyújtunk – „Made in Germany”.



### Egyedi kivitelű termékek az egyedi zárrendszerekhez

#### Fúrás- és maghúzás védelem

Különböző megoldások állnak rendelkezésre

#### Törésvédelem (Standard)

A rögzítő csavarnál történő illetéktelen törés és az ezt követő illetéktelen nyitás elleni véd

#### Egyedi számozás

A zárbetétek és kulcsok egyedi jelöléséhez

#### Elektronikus zárrendszer

Az ABUS csoport elektronikus zárrendszereivel kombinálható

#### Vésznyitó funkció

A zárbetét zárása az ellenkező oldalon zárban lévő kulcs esetén is lehetséges

#### Szabadonfutó funkció vésznyitó funkcióval

Alkalmazható pánikzáraknál és többpontos zárnál

#### Tengervíz álló zárbetét

DIN 50 021-SS szerinti rozsdásodás elleni védelem

#### További egyedi kivitelek

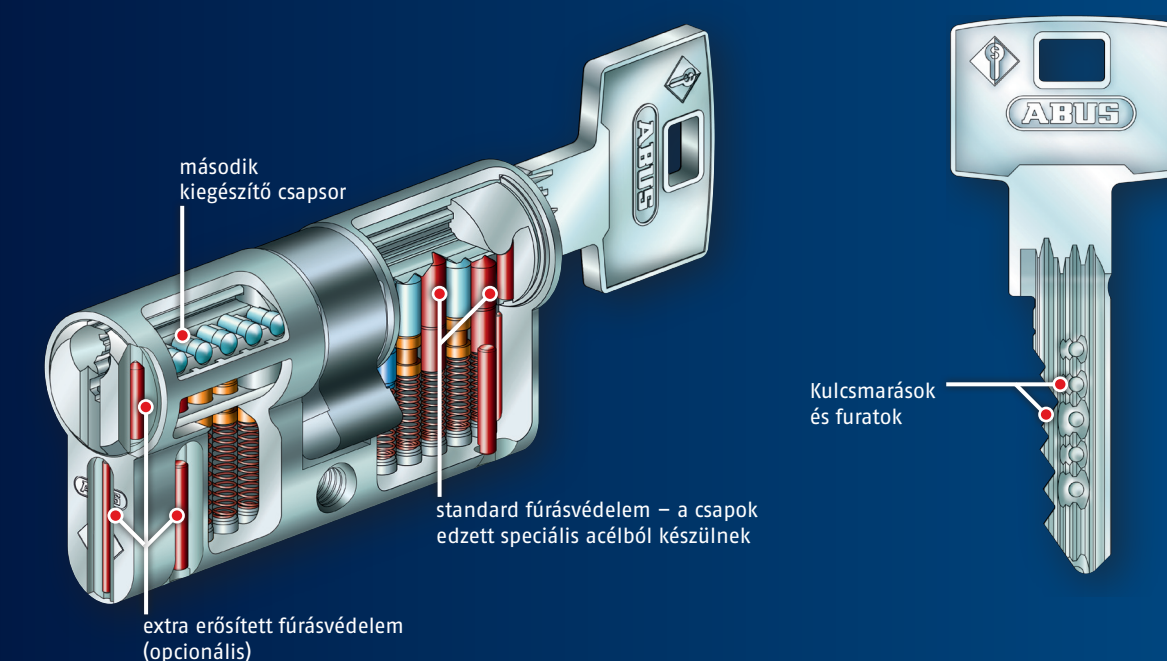
Természetesen további egyedi megoldások is rendelkezésre állnak.

Kérjük egyedi kéréseikkel keressenek meg bennünket.



Security Tech Germany

## X14 rendszerekkel kombinálható (opcionálisan) Hatékonyabb védelem illetéktelen nyitás ellen



### Ideális megoldás a magasabb biztonsági követelményekhez

- A második csaporsor által (X14) további dimenziók nyílnak meg és így a manipulációs nyitás elleni védelem is jelentősen megnő
- Az X14 rendszerre történő bővítés történhet a zárrendszer egészére vagy annak csak egyes – a biztonság szempontjából kiemeltebb – részeire

### Egy további plusz a biztonságért

- A további csaporsor megnehezíti a manipulációs nyitási kísérleteket
- A furatok megnehezítik az illetéktelen kulcsmásolást
- Az akár oldalankénti 11 csap hatékony védelmet nyújt a különböző illetéktelen nyitási módok ellen.

### Befektetési biztonság

- Egy további csaporsor segítségével komplexebb zárrendszerekre és azok későbbi bővíthetőségére van lehetőség
- Egy későbbi bővítés lehetősége további előnyöket nyújt. pl. jogszabályok változtatásakor
- A későbbi bővíthetőség lehetővé teszi a zárrendszer hosszú élettartamát. pl. kulcs elvesztése esetén